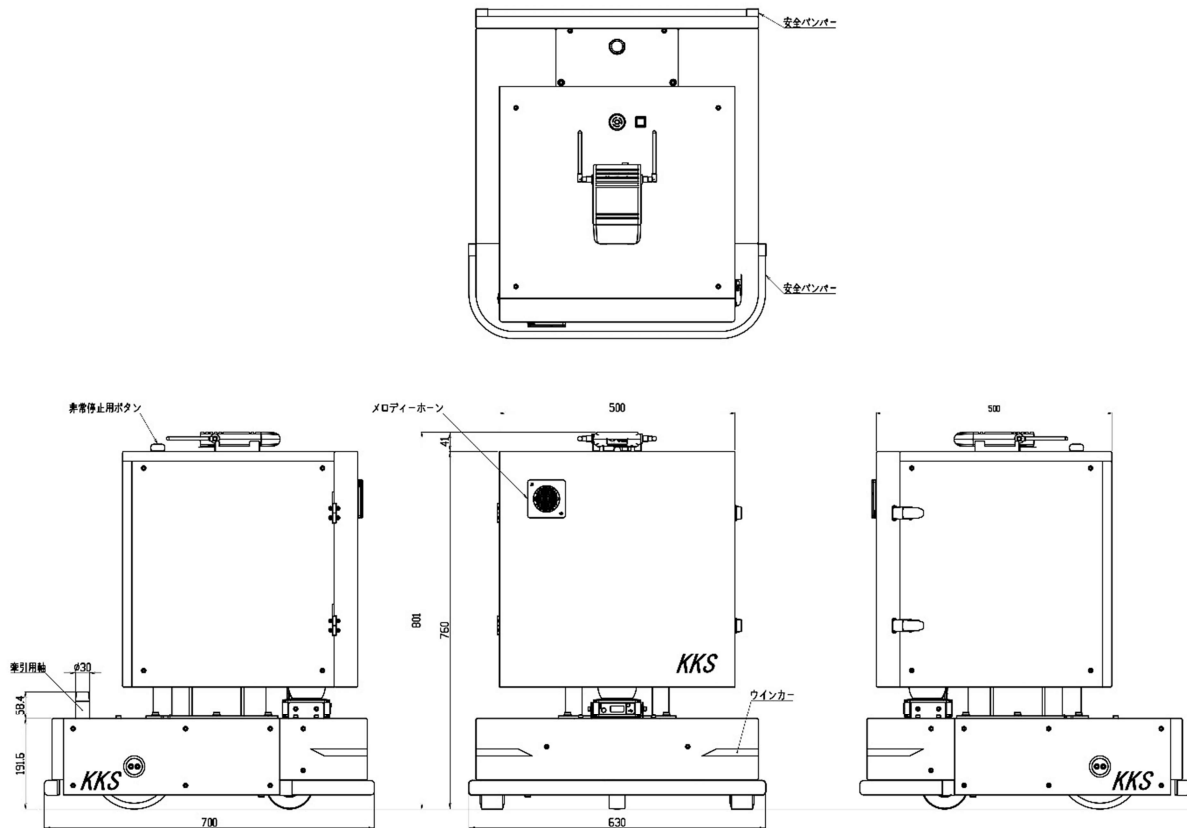


牽引型 AGV

『最大 500 kg を牽引できる自動着脱機能を搭載した AGV』を開発しました。





牽引型AGV製品仕様

	シリーズ名称未決定
本体寸法	(L)700x(W)630x(H)801(mm)
車体質量	約130kg(ウェイト込最大約210kg)
走行性能	前・後進、曲線走行
走行速度	最高30m/分(任意の速度を指定可能)
停止精度	±10mm(磁気誘導)
牽引可能質量	500kg
誘導方式	磁気、レーザー、磁気・レーザーハイブリッド
安全装置	走行時メロディーホーン、非常停止ボタン、レーザーセンサー、安全バンパー、ウィンカー
充電方式	手動充電方式
通信方式	無線
連続稼働時間	5時間-稼働率50%(使用環境に影響されます)
バッテリー	リチウムイオンバッテリー
牽引装備	自動脱着

※開発中につき、仕様変更される場合がございます。